

前 言

本标准等效采用美国 ASME《锅炉压力容器规程》第 V 卷 T-543 篇章中有关堆焊层超声波探伤的内容,并结合我国在这一领域的探伤实际应用经验做了必要的补充和完善。本标准与 ASME《锅炉压力容器规程》第 V 卷 T-543 相比,增加了双晶直探头与纵波斜探头的使用规定。

本标准系首次制定。

本标准由全国焊接标准化技术委员会提出并归口。

本标准起草单位:哈尔滨焊接研究所、大庆石油管理局锅炉压力容器检验所。

本标准主要起草人:庞凤祥、郑庆铭、金传启、卫景义、万建庆。

堆焊层超声波探伤方法

Ultrasonic examination for cladding

1 范围

本标准适用于母材表面大面积耐腐蚀堆焊层超声波探伤,包括熔敷层中堆焊缺陷和熔敷层与母材熔合状况的检验。其他堆焊层的超声波探伤亦可参照执行。

2 引用标准

下列标准所包含的条文,通过在本标准中引用而构成为本标准的条文。本标准出版时,所示版本均为有效。所有标准都会被修订,使用本标准的各方应探讨使用下列标准最新版本的可能性。

JB/T 9404—1999 超声探伤用探头型号命名方法

JB/T 10061—1999 A型脉冲反射式超声探伤仪通用技术条件

JB/T 10062—1999 超声探伤用探头性能测试方法

3 探伤仪器及探头

3.1 应采用A型脉冲反射式超声波探伤仪,各项技术指标均应符合JB/T 10061。

3.2 探头应符合JB/T 9404及JB/T 10062的要求,推荐采用如下三种类型探头。

3.2.1 直探头

探头面积一般不应超过 625mm^2 ,频率范围为 $2\sim 5\text{MHz}$ 。推荐采用 2.25MHz 探头。

3.2.2 双晶斜探头和双晶直探头

两声束间的夹角应能满足有效声场覆盖全部检测区域,使探头对该区域具有最大的灵敏度。

探头总面积不得超过 325mm^2 ,频率 2.25MHz 。为了达到所需的分辨能力,也可采用其他频率,两晶片间绝缘应保证良好。

3.2.3 纵波斜探头

探头频率范围为 $2\sim 5\text{MHz}$ 。

4 试块

试块应采用与被检工件材质相同或声学特性相近的材料,母材厚度至少为堆焊层厚度的两倍,并按与工件相同的焊接工艺制成,其母材、堆焊层、熔合面均不得有大于或等于 $\phi 2\text{mm}$ 平底孔当量的缺陷存在,试块的表面状态应能代表被检工件的表面状态。当从母材一侧进行检验时,被检验工件的母材厚度与试块的母材厚度差不应超过 25mm 。试块A为检验堆焊层缺陷所用,试块 B_1 和 B_2 为检验母材与熔敷层之间熔合状况所用,两种试块型式如图1、图2和图3所示。

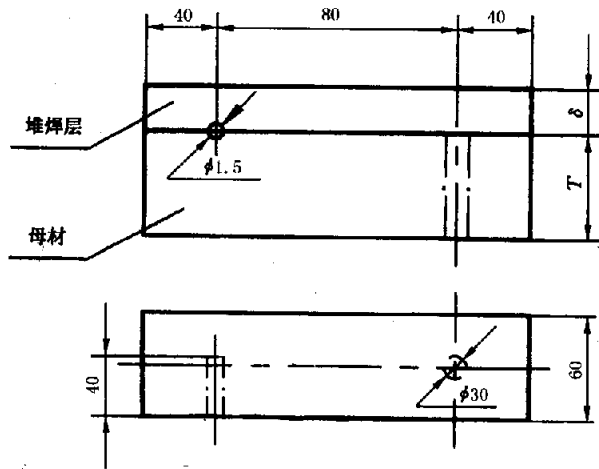


图 1 试块 A

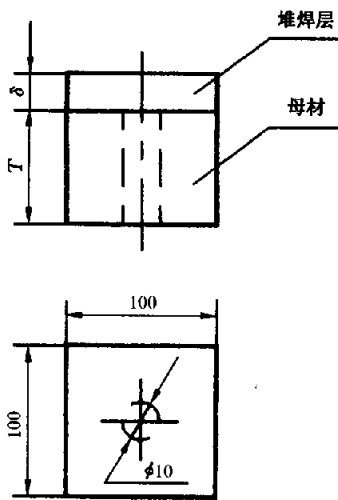


图 2 试块 B₁

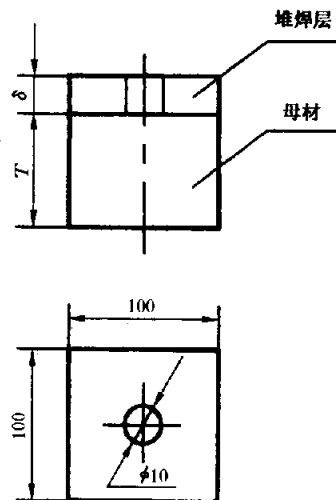


图 3 试块 B₂

5 探伤系统校正

5.1 双晶斜探头灵敏度的校正

将探头放在试块 A 的堆焊层表面上,移动探头,使其从 $\phi 1.5\text{mm}$ 长横孔获得最大反射波,调整衰减器和增益,使回波幅度为荧光屏满幅的 $80\% \pm 5\%$,以此作为基准灵敏度。

5.2 双晶直探头灵敏度的校正

5.2.1 将探头放在试块 A 的堆焊层表面上,移动探头,使其从 $\phi 3\text{mm}$ 平底孔获得最大反射波,调整衰减器和增益,使回波幅度为荧光屏满幅的 $80\% \pm 5\%$,以此作为基准灵敏度。

5.2.2 将探头放在试块 B₁ 堆焊层一侧,使 $\phi 10\text{mm}$ 平底孔回波幅度为荧光屏满幅的 $80\% \pm 5\%$,以此作为基准灵敏度。

5.3 纵波斜探头灵敏度的校正

将探头放在试块 A 母材一侧,移动探头,使其从 $\phi 1.5\text{mm}$ 长横孔获得最大反射波,调整衰减器和增益,使回波幅度为荧光屏满幅的 $80\% \pm 5\%$,以此作为基准灵敏度。

5.4 单直探头灵敏度校正

将探头放在试块 B₁ 堆焊层一侧或试块 B₂ 母材一侧,使 $\phi 10\text{mm}$ 平底孔回波幅度为荧光屏满幅的

80%±5%，以此作为基准灵敏度。

6 堆焊层的表面状态

进行超声波探伤时，堆焊层的表面应符合检验工艺规程要求，能保证探头做正常的扫查。

7 检验工艺规程

7.1 检验可从堆焊层一侧或母材一侧进行，从任意一侧均应保证探头和接触面良好的声学耦合。耦合剂推荐采用工业浆糊或甘油。

7.2 应采用试块 A 和试块 B₁ 或 B₂ 校正的两个基准灵敏度对堆焊层进行检验。如对检验结果有疑问，可从另一侧补充检验。

7.3 扫查灵敏度应在基准灵敏度基础上提高 6dB。扫查速度不大于 150mm/s，每次扫查覆盖率应大于探头直径的 15%。

7.4 双晶探头扫查时，分隔压电晶体的平面应平行于堆焊方向。

7.5 仪器连续工作 2~4h 及探伤完毕后，应对系统灵敏度进行校对。如相差±2dB，应重新校对灵敏度并对已检验部位重新检验。

7.6 所有反射信号均按基准灵敏度评定。

8 检验报告

检验报告至少应包括以下内容：

- a) 工件名称、材质、堆焊材料、编号和委托单位；
 - b) 仪器型号、探头规格、试块、灵敏度校正、耦合剂和耦合补偿；
 - c) 检验部位和数据、检验部位草图、检验标准和检验结果；
 - d) 操作人员及其资格，审核人员及其资格；
 - e) 探伤日期。
-