

ICS 29.160.20
K 21

JB

中华人民共和国机械行业标准

JB/T 10326—2002

在役发电机护环超声波检验技术标准

2002-07-16 发布

2002-12-01 实施

中华人民共和国国家经济贸易委员会 发布

前 言

在役发电机护环超声波检验目前尚无国际标准。

在役发电机护环是用非磁性的奥氏体材料制造的,与普通锻件相比,奥氏体材料晶粒度要粗大,尤其对早期材料。用超声波方法检验奥氏体钢(尤其是晶粒粗大时)存在许多特殊问题。本标准正是考虑了这些特殊问题而提出的。

本标准的附录A为规范性附录。

本标准由中国机械工业联合会提出。

本标准由全国旋转电机标准化技术委员会发电机分技术委员会和原电力工业部电站金属材料标准化技术委员会归口。

本标准起草单位:华北电力科学研究院、哈尔滨电机厂有限责任公司、东方电机股份有限公司、上海汽轮发电机有限公司、西安热工研究院。

本标准主要起草人:胡先龙、魏仲远、战军安、王正凯、唐圻根、丁伟。

在役发电机护环超声波检验技术标准

1 范围

本标准规定了在役发电机护环超声波检验方法。它适用于壁厚为25mm~100mm,晶粒度为-1级及其以上的发电机护环的超声波检验。

本标准所述的检验程序适用于A型脉冲反射接触式超声波检验。

2 规范性引用文件

下列文件中的条款通过本标准的引用而成为本标准的条款。凡是注日期的引用文件,其随后所有的修改单(不包括勘误的内容)或修订版均不适用于本标准,然而,鼓励根据本标准达成协议的各方研究是否可使用这些文件的最新版本。凡是不注日期的引用文件,其最新版本适用于本标准。

GB/T 11259—1999 超声波检验用钢对比试块的制作与校验方法 (eqv ASTM E 428:1992)

GB/T 12604.1—1990 无损检测术语 超声检测

JB/T 10061—1999 A型脉冲反射式超声波探伤仪 通用技术条件 (eqv ASTM E 750-80)

JB/T 10062—1999 超声探伤用探头 性能测试方法 (neq EMOS-4)

3 术语和定义

GB/T 12604.1中确立的术语和定义适用于本标准。

4 一般要求

4.1 发电机每次大修时必须进行护环超声波检验。发电厂认为有必要时,也可提前进行检验。

4.2 进行超声波检验的护环表面应清理,不得有妨碍检验的油漆存在。检验时,应采取措施,防止耦合剂从通风孔等处渗入转子绕组内。

4.3 检验工作应由取得电力行业无损检测Ⅰ级或Ⅱ级以上资格证书人员担任,出具及解释检验报告的人员,应取得电力部门无损检测Ⅱ级或Ⅱ级以上资格证书。

4.4 发电厂应建立护环历次检验档案。

5 探伤仪及探头

5.1 探伤仪

采用A型脉冲反射式超声波探伤仪。仪器应具有80dB以上连续可调衰减器,步进级每档不大于2dB。其余指标应符合JB/T 10061的规定。当对粗晶材料制成的护环进行超声波检验时,推荐使用具有大发射功率的超声波探伤仪。

5.2 探头

5.2.1 使用横波探头、有倾角的双晶片纵波探头。不排除使用经过验证能满足本标准要求的其他型式的探头。

5.2.2 推荐探头参数选取参照表1。

5.2.3 横波探头始脉冲宽度不大于15mm,双晶纵波探头始脉冲宽度不大于10mm。

5.2.4 当超声波到达被检护环的最大声程时,其有效灵敏度余量应大于或等于10dB。

5.2.5 探头和仪器的组合频率与公称频率误差不得大于±5%。

5.2.6 横波探头的远场分辨力应大于或等于6 dB,双晶纵波探头的远场分辨力应大于或等于30dB。

JB/T 10326—2002

5.2.7 探头的其他性能应满足JB/T 10062的要求。探头性能测试方法按JB/T 10062。

表 1 探头参数的选取

护环晶粒度	探头频率 MHz	晶片尺寸	横波K值	纵波斜入射倾角
-1级~1级	1~1.25	晶片最小有效面积为300mm ² , 最大不超过500 mm ² ,且任一边最大长度不大于25 mm	0.8~1.0 (38° ~45°)	按被检护环厚度确定
>1级	2~2.5			

注1: 护环检验应使用根据护环材质情况专门制作的探头。
 注2: 在检验带有斜坡度的护环前端部内壁径面裂纹时, 为保证检验结果的准确性, 应选用横波探头, 探头楔块应经过特殊加工, 以使入射波主声束与护环内圆面轴线成45°。
 注3: 采用双晶斜入射纵波探头检验时, 应根据被检护环的厚度选取探头焦距。一般护环双晶斜入射纵波探头焦距为40mm、50mm、60mm、70mm、80mm、90mm、100mm。

5.3 耦合剂

应使用透声性能好且不损伤护环表面的润滑油、甘油等作为耦合剂。

6 试块

6.1 DRU—I型试块

6.1.1 试块形状及尺寸

试块形状及尺寸见图1。

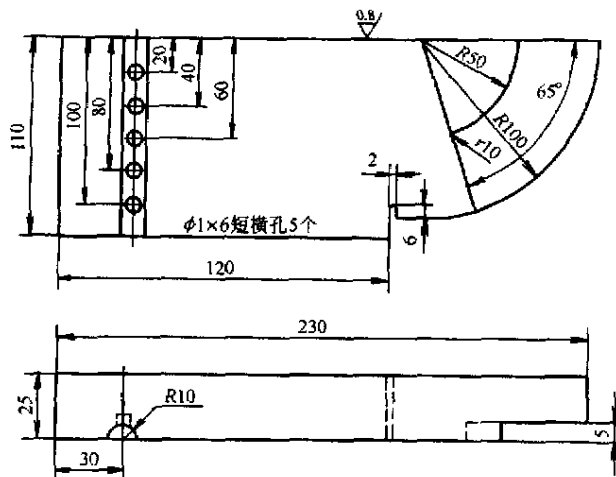


图 1 DRU—I型试块

6.1.2 制作要求

- a) 材料: 20钢经锻打后正火处理, 晶粒度: 7~8级。
- b) 尺寸偏差: 所有尺寸偏差均为±0.1mm。
- c) 表面粗糙度: $R_a=0.8\mu m$ 。
- d) 试块其他要求应满足GB/T 11259的要求。

6.1.3 用途

- a) 用于调整仪器扫描速度;
- b) 确定探伤灵敏度;
- c) 测量探头折射角;

d) 用于缺陷定量。

6.2 DRU—II A 型试块、DRU—II C 型试块

6.2.1 试块形状及尺寸

试块形状及尺寸见图2。

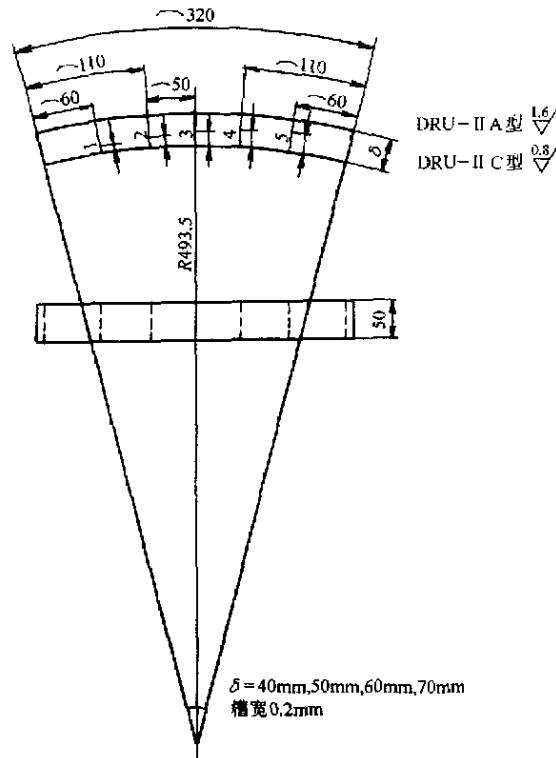


图2 DRU—II型试块

6.2.2. 制作要求

- 材料：DRU—II A为奥氏体钢、DRU—II C20号碳钢经锻打后正火处理。
- 尺寸公差：DRU—II A型的所有尺寸偏差均为 $\pm 0.15\text{mm}$ ；
DRU—II C型的所有尺寸偏差均为 $\pm 0.1\text{mm}$ 。
- 晶粒度：DRU—II A型为-1级~0级；
DRU—II C型为7级~8级。
- 表面粗糙度：DRU—II A型为 $R_a=1.6\ \mu\text{m}$ ；
DRU—II C型为 $R_a=0.8\ \mu\text{m}$ 。
- 试块其他要求应满足GB/T 11259的要求。

6.2.3 用途

- 绘制槽深—波幅曲线，供对裂纹进行定量时参考。
- 与DRU—I型试块结合使用，校核探伤灵敏度。

7 校准

7.1 仪器校准

超声波探伤仪应定期进行计量校准，推荐校准周期为12个月。仪器的垂直线性、水平线性等性能指标应满足JB/T 10061的要求。

7.2 系统校准

每次检验前，均应对检验系统的扫描速度和探伤灵敏度进行调整。检验结束后，对扫描速度和探伤

JB/T 10326—2002

灵敏度应进行校核, 如果发现下列两种情况中任一种时均应重新进行检验:

- a) 扫描速度发生变化时。
- b) 标准反射体波幅低于原调试状态。

如果发现标准反射体波幅高于原调试状态, 则应对检验结果重新进行评价。

8 检验方法

8.1 扫描速度的调整

8.1.1 利用碳钢试块进行调整

利用第5章中所述具备调整扫描速度用途的碳钢试块, 调整仪器。根据被检护环的实际晶粒度, 参考表2, 选取相应的扫描速度修正系数 K_s , 实际检验时, 仪器显示值乘以 K_s , 即为声波在护环中的实际声程。

表2 晶粒度不同时扫描比例修正系数 K_s 值

晶粒度	K_s
-1~0级	≈0.93
0~1级	≈0.95
1~2级	≈0.97
>2	≈1

8.1.2 利用护环试块进行调整

如果备有与被检护环材质、晶粒度相同材料制成的试块, 则可直接进行仪器的调整。

8.1.3 扫描速度的校对

在准确知道护环尺寸的情况下, 可以利用护环端角、通风孔等反射体对扫描速度进行校对。

8.2 灵敏度的确定

8.2.1 探伤灵敏度

使用DRU—I型试块, 将与被检护环厚度相同处的 $\phi 1\text{mm}\times 6\text{mm}$ 反射波调整至满屏80%高度后增益为10dB。

8.2.2 判伤灵敏度

实际检验时, 如果发现缺陷信号, 可按表3进行判伤。

表3 判伤灵敏度

晶粒度	缺陷反射波高于晶界回波值 dB
-1~0级	10
0~1级	12
>1级	>12

8.3 扫查方式

对整个护环进行周向和轴向检测, 探头的每次扫查覆盖率应大于探头面积的15%。重点检验紧力面、R角部位。

8.4 扫查速度

以清晰观察晶界回波缓慢起伏变化为准则, 探头移动速度不应超过120mm/s。

8.5 信号识别

8.5.1 反射信号声程大于护环壁厚声程

- a) 压痕：由于护环过盈配合，轴齿在嵌装部位内表面上出现有对称性的压痕。周向移动探头时，在一次声程的终端出现有规律的反射波，且一侧反射信号强，另一侧反射信号弱。
- b) 电烧伤：在护环内表面，会因涡流过大产生电烧伤，且烧伤部位的金属表面上常会产生烧伤的浅坑。这种浅坑一般不会产生明显的反射信号。如果反射信号高于探伤灵敏度时，可判定烧伤部位产生了裂纹。
- c) 密集性裂纹或沿径向发展的裂纹：密集性裂纹一般为应力腐蚀裂纹、电烧伤裂纹，呈树枝或龟裂状，以不同方向检验时，裂纹波高相差不大。沿径向发展的裂纹两侧检验时，反射信号幅度相同，且水平距离相吻合。

8.5.2 反射信号声程大于护环壁厚直射波声程

- a) 轴齿透入波：因为护环与发电机轴齿紧密结合，一部分声能透过结合层，传播至轴齿处被反射回来。轴齿透入波在超声波仪器上呈等间隔有规律的特征。
- b) 轴齿加垫透入波：超声波传播至护环内表面与轴齿间的环氧树脂端部时被反射回来而产生。在对侧检验时无反射波。一般垫板较薄，垫板所产生的透入波声程与护环壁厚的声程相差不大，在检验时应特别注意。
- c) 中心环螺孔透入波：超声波传播至中心环螺孔反射回来而产生。波形特征：在对侧也能检测到，波高、声程相同，等间距有规律出现。
- d) 与径向成一定角度的裂纹：超声波经护环内表面入射到裂纹面又被反射回来，反射波声程将大于护环壁厚直射波声程。但从另一侧检验时，反射波声程将小于护环壁厚直射波声程。

8.5.3 反射信号声程小于护环壁厚直射波声程

- a) 凹槽结构波：固有反射信号，其特征为：有规律等间距出现。
- b) 与径向成一定角度的裂纹：超声波直接入射到裂纹面被反射回来时，其声程将小于护环壁厚直射波声程。而在另一侧检验时，反射波声程大于护环壁厚直射波声程。

8.6 裂纹尺寸的确定

8.6.1 当量法

一般地，当护环内壁裂纹深度小于4mm~5mm时，可采用与被探护环晶粒度相同的试块上测得的模拟裂纹一波幅曲线进行定量。随着裂纹深度的增加，反射波强度也随之增加，当模拟裂纹增加至4mm~5mm时，随裂纹深度的增加，反射波强呈下降趋势。

8.6.2 裂纹端点衍射法

当护环钢晶粒度大于2级时，可采用端点衍射法测量裂纹的深度。

检验时，找到裂纹最大反射信号的位置，然后提高灵敏度，向前移动探头，使得裂纹端点反射波在屏幕上显示。

- a) 轴向裂纹深度见图3。

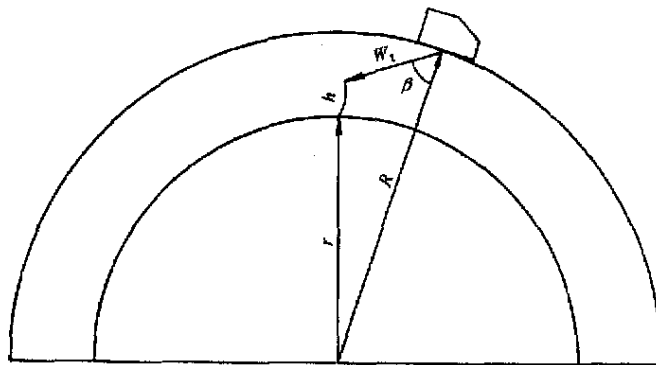


图3 轴向裂纹深度测试示意图

JB/T 10326—2002

$$h = (R^2 - W_t^2 - 2RW_t \cdot \cos \beta)^{1/2} - r$$

式中:

- h ——裂纹深度, 单位为mm;
- R ——护环外半径, 单位为mm;
- r ——护环内半径, 单位为mm;
- W_t ——衍射波声程, 单位为mm;
- β ——探头折射角, 单位为($^\circ$)。

b) 周向裂纹深度见图4。

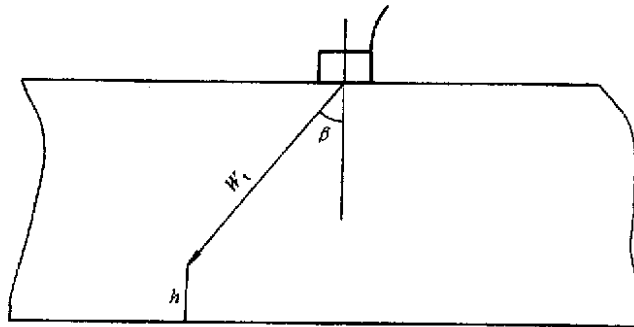


图4 周向裂纹深度测试示意图

$$h = (R - r) - W_t \cos \beta$$

式中:

- h ——裂纹深度, 单位为mm;
- R ——护环外半径, 单位为mm;
- r ——护环内半径, 单位为mm;
- W_t ——衍射波声程, 单位为mm;
- β ——探头折射角, 单位为($^\circ$)。

9 对检验结果的评价

- 9.1 超声波检验人员判定护环存在裂纹时, 该护环不合格。
- 9.2 护环存在裂纹时, 应将护环拆下, 并测量裂纹尺寸。根据裂纹的尺寸, 采取不同的处理措施。

10 检验报告

检验报告应包括下述内容:

——概况

- a) 检验日期;
- b) 护环使用单位名称、机组号、发电机额定功率、制造厂、运行时间;
- c) 护环材料牌号、晶粒度级别;
- d) 检验时, 护环表面状况。

——检验系统的调整

- a) 仪器型号、探头;
- b) 试块;
- c) 耦合剂;
- d) 探伤灵敏度;
- e) 执行标准。

——检验结果

JB/T 10326—2002

a) 缺陷在护环中的位置、性质及尺寸(波幅、裂纹深度、长度等), 附草图。

b) 结果的解释及特殊情况叙述。

——检验结论。

——检验人员签名、资格, 技术负责人签名及出报告日期。

附录 A

(规范性附录)

用超声波方法测定护环钢的晶粒度

A.1 测定原理

金属材料晶粒度级别的不同对超声波的衰减及散射也不同。晶粒越粗大，由散射产生的晶界反射波幅度也越强。通过实验室试验，可测出晶粒度与晶界反射波的对应关系。实际测试时进行对比，便可判定被检护环钢的大致级别。

A.2 测定方法

在探伤灵敏度条件下，在护环外表面移动探头，观察显示屏上出现的晶界回波情况，根据晶粒回波幅度确定晶粒度的大致级别。

表A.1可供测定晶粒度时参考。

表 A.1 晶界回波高度与晶粒度级别的对应关系

晶 粒 度 频率 MHz	晶 界 回 波 高 度			
	80%左右	60%左右	20%左右	5%及以下
1	-1级以上	-1~0级	0~1级	1级以上
2	0~1级	1~2级	2~3级	3级以上
2.5	1~2级	2~3级	3~6级	6级以上